

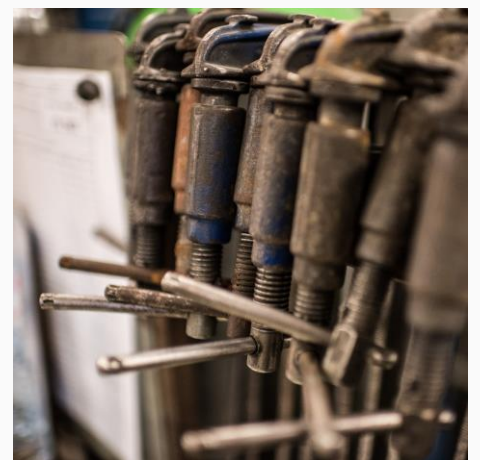
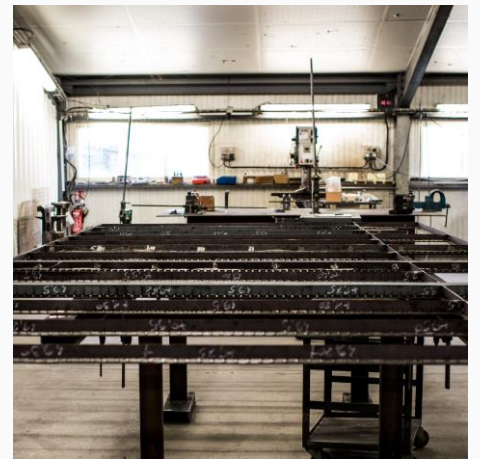
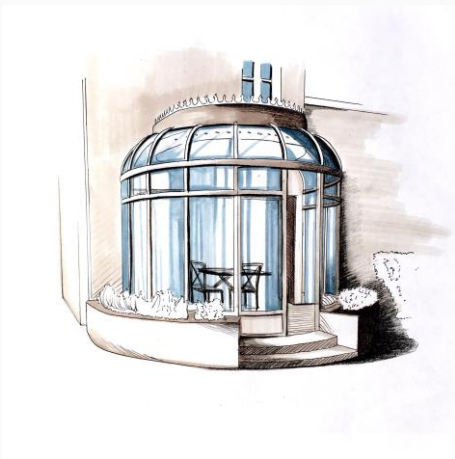
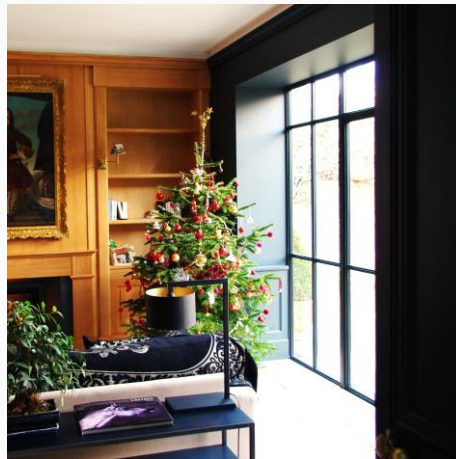
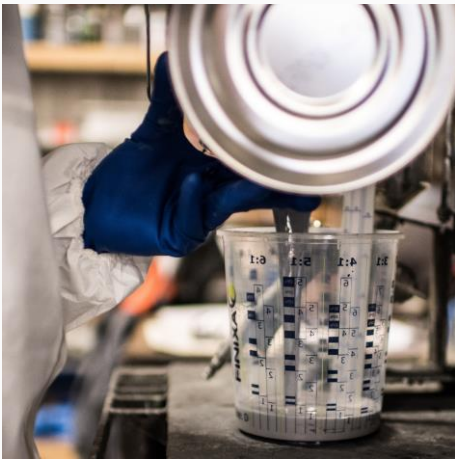
BOOK

Verrières | Vérandas | Menuiseries acier



ATELIER DE
LA VERRIÈRE

L'Atelier de la Verrière est une métallerie familiale implantée en Vendée depuis 1929. Au cours des 20 dernières années, notre équipe de métalliers et notre bureau d'étude se sont spécialisés dans les vérandas, les verrières et les menuiseries en acier haut de gamme. Accompagnement, Tradition, Savoir-faire et Innovation sont les mots qui décrivent notre équipe.



l'Atelier de la Verrière

depuis 20 ans, l'Atelier de la Verrière conseille, conçoit et fabrique vos projets de vérandas, verrières et menuiseries d'extérieur en acier.
L'ADN de notre équipe: Savoir-faire, Tradition, Transmission, Innovation.

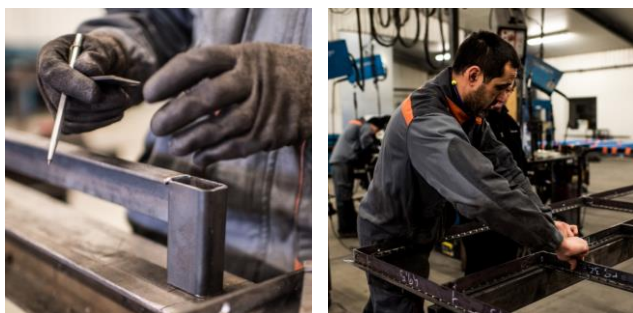
L'Atelier de la Verrière est une entreprise familiale implantée dans le bocage vendéen depuis 1929. Pendant deux générations, l'entreprise s'est spécialisée dans les travaux de serrurerie courants (garde-corps, réparations, fabrication de meubles, ...).

Dans les années 2000 et sous l'impulsion du nouveau repreneur, un virage se fait, la spécialité devient les vérandas, les verrières et les menuiseries d'extérieur en acier. Un brevet de profilé en acier est déposé. L'Atelier de la Verrière devient la seule entreprise française à fabriquer et à utiliser ses propres profilés en acier à rupture de pont thermique.

Après des années difficiles suite à la crise de 2008, l'équipe de l'Atelier de la Verrière se met en mouvement pour innover : Un second brevet est déposé, la conception se fait maintenant en 3D, un ERP est installé. Place maintenant à la réalité virtuelle et à la réalité augmentée...



caractéristiques de l'acier



Dans un projet de menuiserie, de verrière ou de véranda, de nombreux matériaux peuvent être choisis. L'acier est principalement utilisé pour les projets haut de gamme ou à forte valeur ajoutée. Bien que la matière première soit moins onéreuse que l'aluminium, mettre en forme et utiliser un profilé en acier à rupture de pont thermique nécessite un grand savoir-faire et beaucoup d'opérations manuelles.



On utilise aussi l'acier pour des menuiseries aux formes complexes (bombées et/ou cintrées) mais aussi lorsque des montants fins sont souhaités. Nos montants ont une face vue de 35mm.

Enfin, l'acier est durable et plus simple à recycler, d'autant plus que nous n'utilisons pas de matières plastiques pour réaliser le pont thermique de nos profilés.





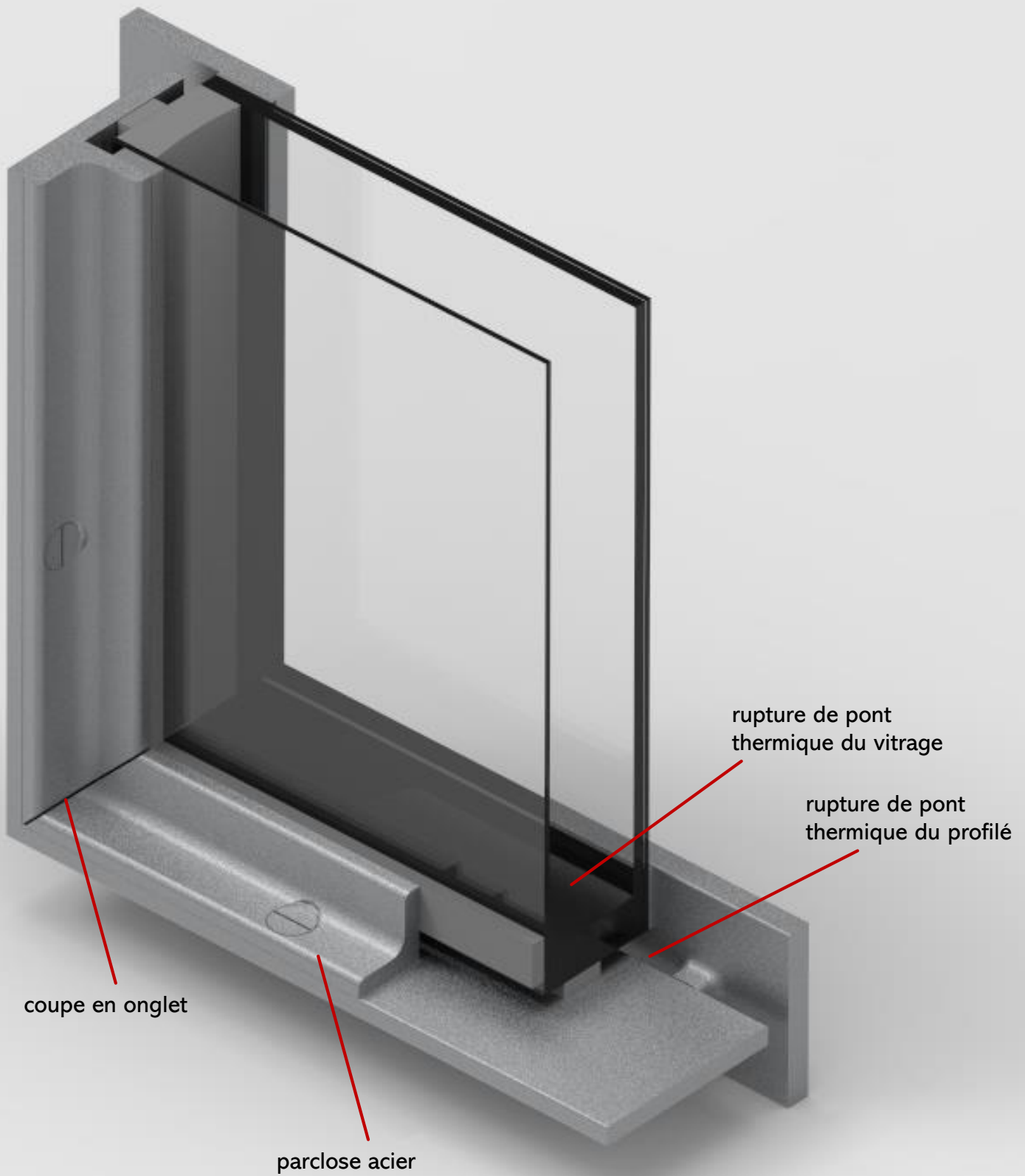
profil MHP

le brevet



Les profilés MPH sont en acier, à rupture de pont thermique et fabriqués à partir de fers laminés et non à partir de tôles pliées. Ils ont été développés, brevetés et sont fabriqués depuis plus de 15 ans dans notre atelier à Challans, en Vendée.

L'assemblage des fers laminés se fait par mécanosoudage. Une lame d'air entre la partie intérieure et la partie extérieure du profilé garantit une l'isolation thermique.



29

CC'04

50

P'04

40'35

FIXE T35 ↑ 2500

FIXE T35 ↑ 3500

POF ↑ 2500

POF ↑ 3500

POF ↑ 2500

vérandas



Faire le choix de l'acier pour sa véranda, c'est rechercher des lignes élégantes et épurées. Ces vérandas répondent aux attentes en terme de confort et d'augmentation de surface habitable. Une véranda en acier est une valeur ajoutée considérable pour le bien.



menuiseries d'extérieur



↑ Une alliance audacieuse entre la maison de pierre existante et l'extension de zinc et d'acier. La grande baie vitrée en acier ouvre largement la maison sur l'extérieur.

La cuisine est très lumineuse grâce à ses ouvertures généreuses. Une fenêtre s'ouvrant vers l'extérieur dans sa partie inférieure (dite fenêtre à l'italienne) a été installée derrière le plan de travail de la cuisine. Cette fenêtre à ouverture projetante est motorisée.



À Guérande – Loire Atlantique





↑ Ensemble de menuiseries en acier pour ouvrir la cuisine sur le jardin. Coopération avec le cuisiniste pour une parfaite jonction des menuiseries avec le plan de travail.
À Angers – Maine & Loire



→ Grande menuiserie (5,4m x 2.4m) en acier de plein pied avec une porte double vantaux ouvrant à l'anglaise (vers l'intérieur). L'intérieur est au même niveau que l'extérieur.
À Nantes – Loire Atlantique



↑ Le choix de l'acier a été fait pour la rénovation de cette magnifique maison en pierre. De nombreuses et grandes ouvertures ont été réalisées :

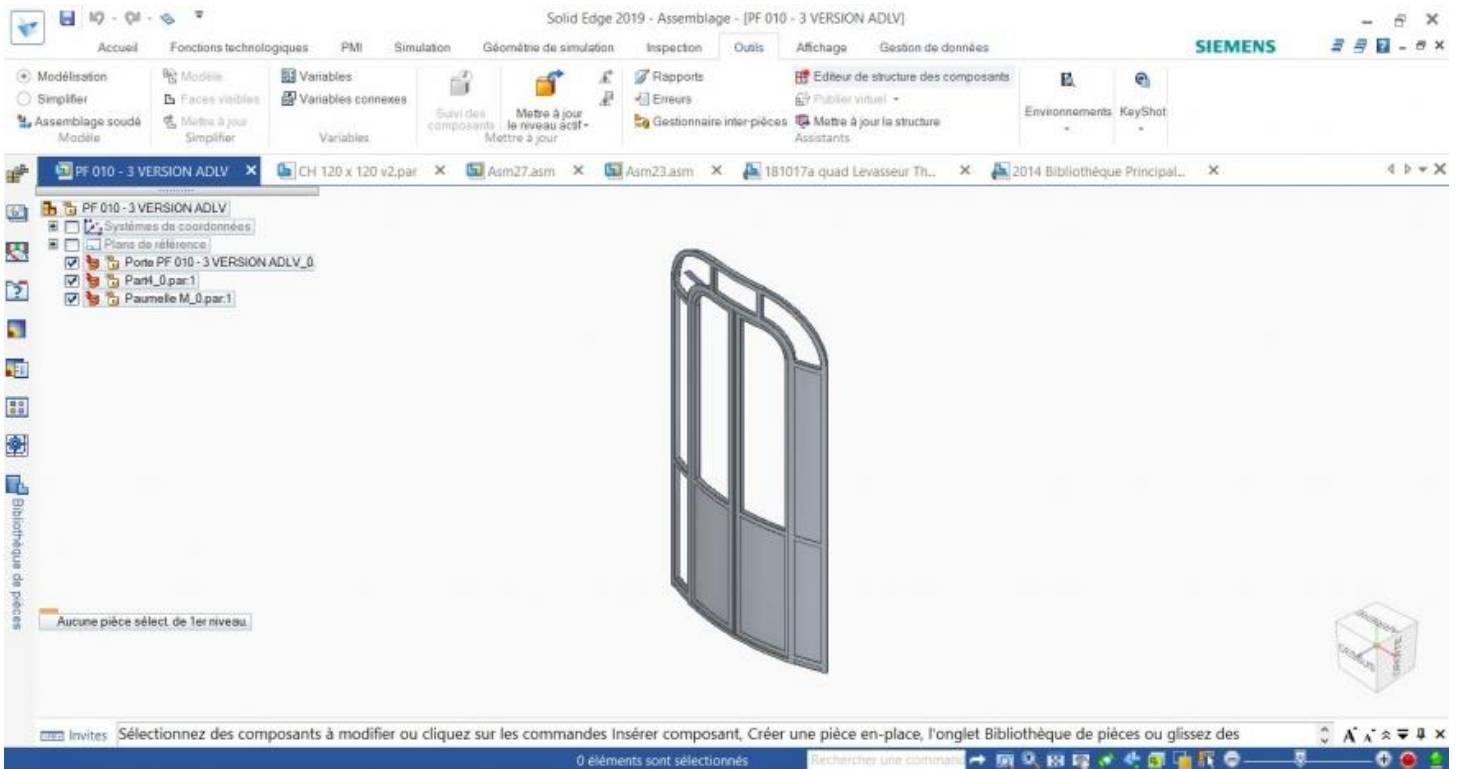
- Sur le pignon, façade Est, deux ouvertures hautes et étroites (64,4cm x 4,20 m) encadrent un châssis fixe de 1,8m x 5,5m. A mi-hauteur de chacune des trois baies, un bandeau tôle cache le nez de la dalle béton de l'étage.

- Sur la façade Sud, une baie de grande dimension (3m x 3m) faite de deux châssis fixes et de deux vantaux ouvrant à la française. Un vitrage filtrant les infrarouges a été choisi. Il évite l'effet de serre et donc la montée en

température de l'intérieur. Le même vitrage a été mis sur la façade Est

- La menuiserie de la façade Nord s'élève sur deux étages. Ses dimensions sont de 3m x 5,2m.

À Saint-Briac - Ille-et-Vilaine



↑ La menuiserie est dessinée en 3D sur ordinateur puis décomposée selon le type de profilés : standards ou cintrés. Les éléments non développables sont forgés par notre équipe. Cela nécessite une grande technicité et un geste précis.

Pour un montage parfait, un gabarit à l'échelle de la porte-fenêtre a été fabriqué. Ce gabarit reproduit le cintrage et le bombage. Il constitue en quelque sorte un négatif de la porte

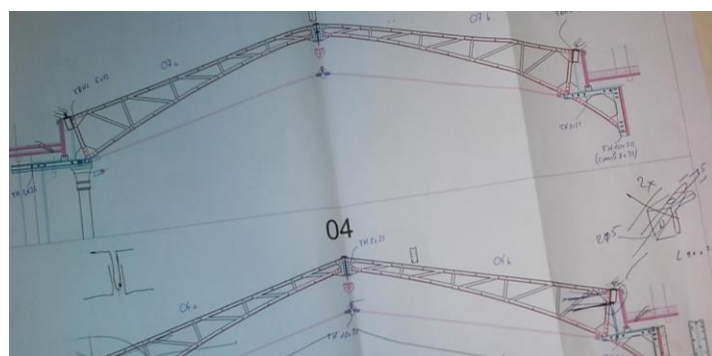
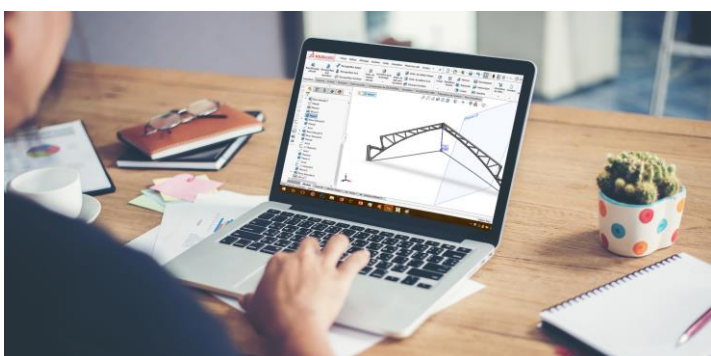


Saint-Cloud – Hauts de Seine



verrières style Eiffel





Les verrières de style Eiffel rappellent celles de nos anciennes usines dont le style est aujourd'hui très tendance. Ces grandes surfaces de toitures vitrées apportent un maximum de lumière. Par exemple, la verrière de la photo de gauche se situe au cœur de Paris, dans une cour intérieure d'immeuble. Cette ouverture sur le ciel et les murs blancs ont rendu cette espace beaucoup plus lumineux.

Assistés des outils numériques, nous concevons et fabriquons ces verrières avec les éléments identiques à ceux de la fin du 19^{ème} siècle : rivets, croisillons, fermes élancées, arbalétriers

portes en acier



L'Atelier de Verrière fabrique aussi des portes vitrées en acier et sur-mesure. Une porte en acier peu avoir l'esprit que l'on souhaite lui donner : traditionnel ou contemporain. Pour plus d'esthétisme et de solidité, les petits bois sont soudés et non collés sur le vitrage. Pour les mêmes raisons, nos parclozes sont vissées et non collées.



fenêtres en acier











10 rue des Artisans
85300 Challans – France
tel. 02 51 68 22 72
mail contact@adlv.fr
www.adlv.fr

